



Dispositif goniométrique d'orientation pour un ajustement et un alignement aisés

Ballast intégré

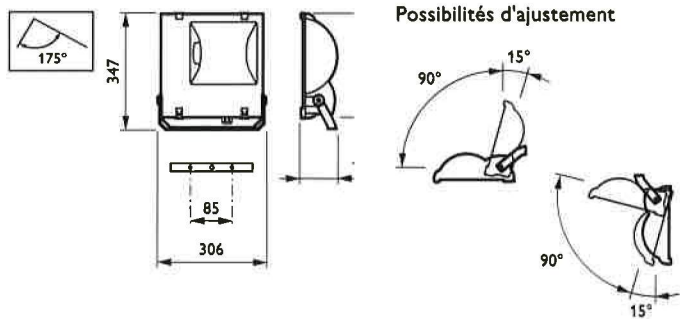
### Applications

- Eclairage de zones, éclairage d'affiches, éclairage de sécurité

### Pourquoi opter pour ce luminaire ?

- Assure jusqu'à 35% d'économies d'énergie par rapport aux lampes à vapeur de mercure et jusqu'à 80% par rapport aux solutions halogènes
- Offre des grandes intensités lumineuses (convient pour les lampes HPI-T de 250 ou 400W - Ballast inclus)
- Fiable, étanche à la poussière et à l'eau (IP65)
- Performance garantie jusqu'à une température ambiante de 35° C
- Maintenance aisée de la lampe avec des clips à démontage rapide et verre extérieur articulé
- Produits Philips de d'excellente qualité, dotés du marquage CE

### Dimensions en mm



Product ID & Order Codes	Tunisia	Other regions
RVP351 HPI-T 250W 220V-50HZ S SI	9131011238 01	9131011236 21
RVP351 HPI-T 400W 220V-50HZ S SI	9131011239 01	9131011237 21



Type	RVP351
Source lumineuse	HID
Lampe incluse	HPI-T/E40/250,400W
Ballast	Ferromagnétique, 220V-50Hz Interrupteur thermique inclus
Amorceur	Series (SI)
Optique	Symétrique (S)
Matière	Boîtier : aluminium moulé, avec revêtement en poudre gris, résistant à la corrosion Réflecteur : aluminium anodisé de grande pureté Verre : trempé thermiquement, 4mm d'épaisseur Clips de fixation : acier inoxydable Etrier de montage : acier
Couleurs	Revêtement en poudre gris RAL 9007
Installation	Montage au plafond, au mur ou au sol Ajustement maximal par rapport à l'horizontale : 175°
Maintenance	Verre extérieur articulé avec clips à démontage rapide pour un remplacement aisé de la lampe